



Model. řada EL-S jednomotorová EL-S single system

EL-S-60/EL-S-80-15/EL-S-100

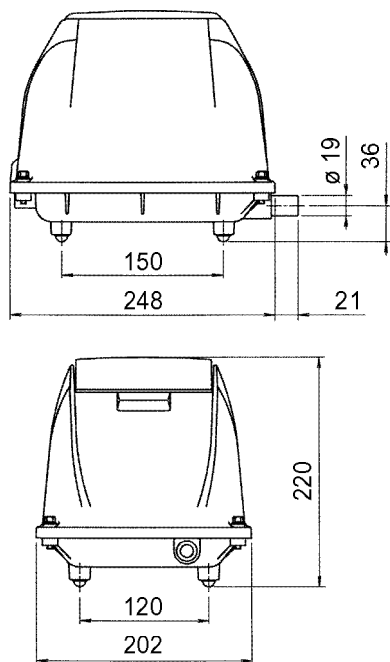
Vlastnosti výrobků

- Integrovaná ochrana proti přetížení
- Včetně ochranného spínače
- Volitelně také se signálním kabelem
- Připojovací hadice zahrnuta v dodávce

Product characteristics

- Integrated overload protection
- Protective switch inclusive
- Optional with signal cable
- Connecting hose included in delivery

Rozměry / Dimensions



Technické údaje / Technical data

Model / Model			EL-S-60 ³⁾	EL-S-80-15	EL-S-100
Objemový průtok ¹⁾ / Air flow ¹⁾	l/min	0 mbar	105	127	152
		50 mbar	95	115	142
		100 mbar	82	102	130
		150 mbar	64	87	112
		200 mbar	52	73	94
		250 mbar	40	56	77
Napětí ²⁾ / Voltage ²⁾	V		230	230	
Příkon / Power consumption	W	200 mbar	46	74	92
Hlučnost / Noise level	dB(A)		36	40	42
Rozměry / Dimensions	mm	d x š x v L x W x H	249 x 202 x 220		
Připojovací hadice / Connection	mm	Ø vnější Ø outside	19	19	
Čistá hmotnost / Net weight	kg		8.5	8.5	8.5

¹⁾ Skutečný výkon se může lišit až o +/- 10 % od uvedených hodnot

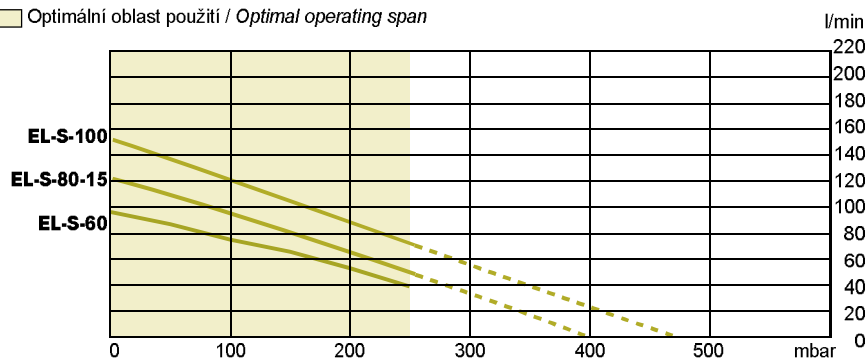
²⁾ Hodnoty při 50 Hz

¹⁾ Product performance may vary +/- 10% from performance curves

²⁾ Values at 50 Hz

Výkonové údaje / Performance data

Optimální oblast použití / Optimal operating span



POZOR! / ATTENTION!

Dosavadní modely byly částečně nahrazeny JDK!
Previous models have partly been replaced by JDK-series.